

ZA 1000 SERIES

1KVA DC/AC INVERTERS

同期並列運転可能 (Sine Wave Output) **Synchronized Parallel Operation**



H88×W482×L295 (mm)

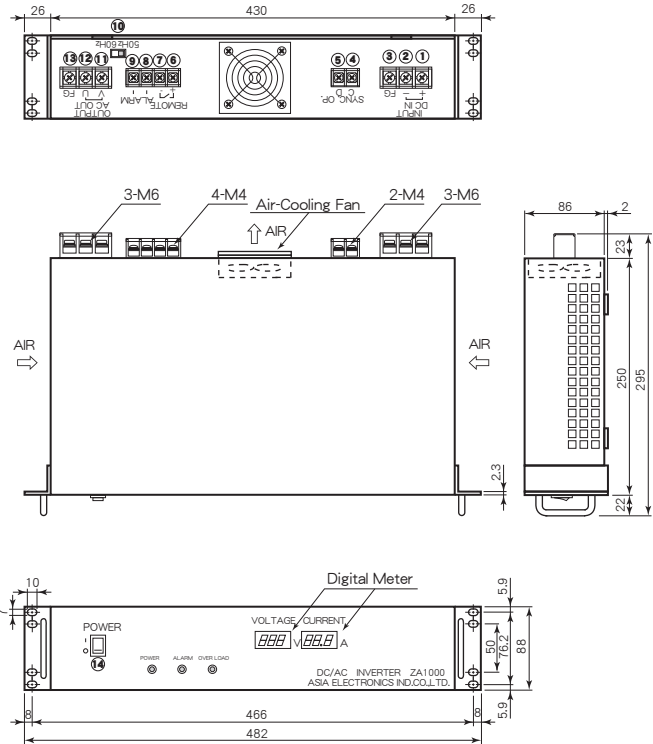
Features

- Single Operation is possible
- Plural Synchronized Parallel Operation is possible
- Fit to 19" (2U) rack system
- High Efficiency 87% typ.
- Input-Output Isolation (AC2000V)
- Input Low Voltage Protection
- Input Over Voltage Protection
- Input Rush Current Protection
- Thermal Protection +90°C~+110°C
- Built-in Input Fuse
- Built-in Input and Output Noise Filter
- Built-in Frequency Changing Switch
- Conforming to RoHS Directive
- 単独運転可能
- 複数の同期並列運転可能
- 19インチラックサイズ (2U)
- 高効率 87% typical
- 入出力間絶縁 (AC2000V)
- 入力低電圧保護回路内蔵
- 入力過電圧保護回路内蔵
- 入力突入電流保護回路内蔵
- 過熱保護回路内蔵 +90°C~+110°C
- 入力ヒューズ内蔵
- 入出力ノイズフィルタ内蔵
- 周波数切替スイッチ有り
- RoHS指令対応

General Characteristics

- Input Voltage (at Ta:25°C, Full Load, Nominal Vin) DC24V,36V,48V, 96V (See Table 1)
- Output Voltage AC100Vrms
- Output Current See Table 1
- Output Frequency, Accuracy 50Hz / 60Hz, ±1Hz
Built-in changing switch
- Output Wave, Distortion Sine Wave, 3% max.
- Output Voltage Temperature Coefficient 0.05%/°C max.
- Output Frequency Temperature Coefficient 0.05%/°C max.
- Efficiency See Table 1
- Line Regulation 0.5% max. (at Vin Range)
- Load Regulation AC103Vrms (0A Load)
AC100Vrms (5A Load)
AC97Vrms (10A Load)
- Short Circuit Protection Built-in (See Fig 2)
- Output Alarm Signal Normal : Open between terminals
Abnormal : Short between terminals
(Output is shut-down)
- Remote ON/OFF Control ON : open, OFF : short
- Operating Ambient Temperature -25°C~+50°C
- Storage Temperature -40°C~+85°C
- Isolation Voltage (※注1) AC2000V one minute
(Input-Output-Case)
- Isolation Impedance (※注1) 100MΩ min. (at DC1000V)
(Input-Output-Case)
- Weight 9kg max.
- Humidity 20~90% RH
- Shock 196m/s² (11msec 3directions)
- Vibration 10~55Hz 19.6m/s²
(30minutes 3directions)
- Surface Structure 6 Sided Metal Case
- MTBF 100,000H
(Ta:25°C, 80%Load, Nominal Vin)
- Warranty 5 years

Terminal Outs & Dimensions (±1.0mm)



Terminal Outs and Function

①	+Vdc in
②	-Vdc in
③	Frame Ground (FG)
④	Sync. Op. (C)
⑤	Sync. Op. (D)
⑥	+ Remote (ON/OFF)
⑦	-Remote (ON/OFF)
⑧	Alarm Signal
⑨	Alarm Signal
⑩	Frequency Changing Switch
⑪	AC out (V)
⑫	AC out (L)
⑬	Frame Ground (FG)
⑭	ON/OFF Switch

注1 : AC出力ケース間に雷サージ対策用バリスタが入っている為絶縁試験時には同部品を取外す必要があります。
(工場出荷時に同部品を取外して絶縁試験を全数実施済み)

Selection Guide

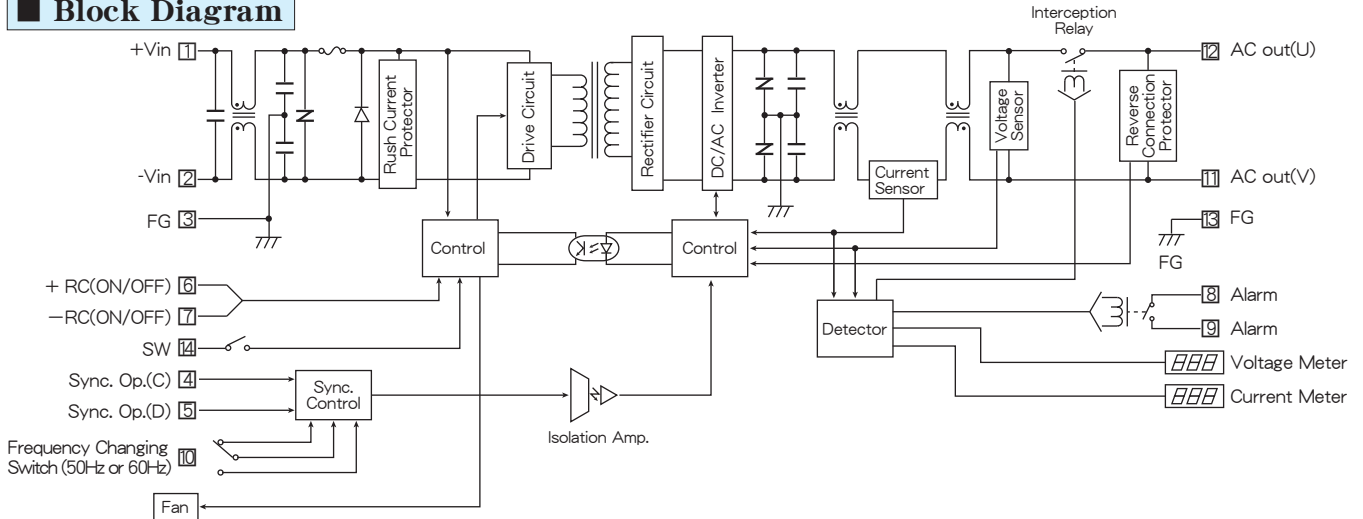
Table 1

Model Number	Input Volt. (Range) (V. DC)	Output Voltage (V. AC)	Output Current (A rms)	※1Output Frequency (Hz)	Efficiency (Typical)(%)	
					20% Load	80% Load
ZA1000-24-100S10A	24 (18~36)	100	10	50 / 60	86	87
ZA1000-36-100S10A	36 (27~54)	100	10	50 / 60	86	87
ZA1000-48-100S10A	48 (36~76)	100	10	50 / 60	86	87
ZA1000-96-100S10A	96 (72~144)	100	10	50 / 60	86	87

※1 出力周波数(50Hz又は60Hz)は周波数切替スイッチによって選択可能です。
Output frequency(50Hz or 60Hz) is selectable by a frequency Changing Switch.
※2 上記仕様以外にも対応可能ですので お問い合わせ下さい。
Please consult with us about other specification.

ZA1000 SERIES DATA SHEET

■ Block Diagram



■ Characteristic Curves

Fig 1 Derating Curve

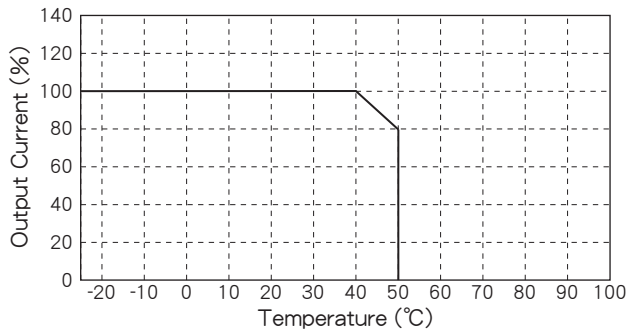
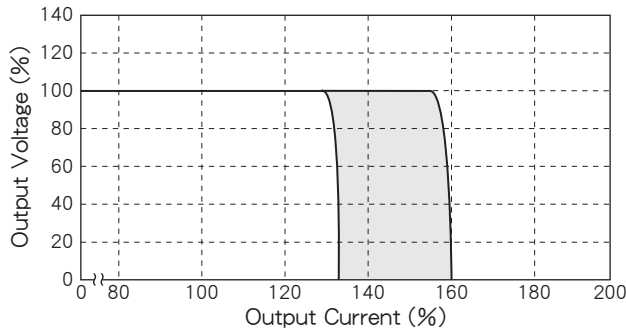


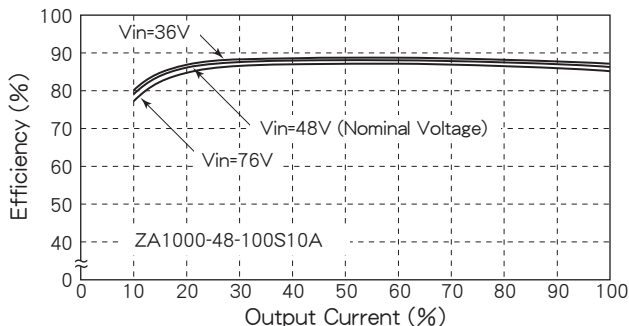
Fig 2 Short Circuit Operating Area



※出力過負荷が10~15秒間続くと、出力が停止します。
入力再投入で、出力電圧が復帰します。

※When an output overload continues 10-15 seconds,
the output stops.
By an input reintroduction, the output voltage returns.

Fig 3 Efficiency vs. Output Current



■ 主な機能及び注意事項

Function and direction in application

同期並列運転方法 (10台まで可能)

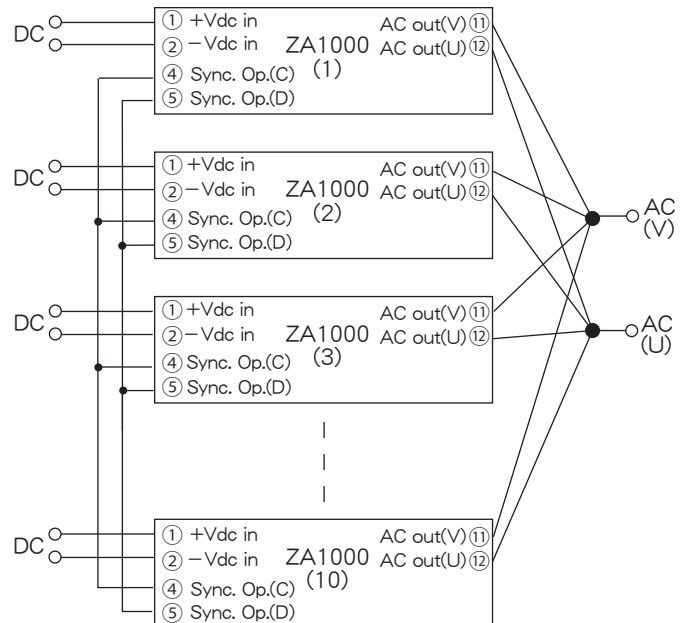
(注: 設定周波数は必ず同じにして下さい。)

(注: 端子の接続を間違えると破損することがあります。)

Synchronized parallel operating method
(ZA1000 is able to synchronize to 10 sets.)

※Use all ZA1000 at the same frequency.

※ZA1000 may be damaged if you make a mistake
in connection of terminals.



アラーム出力

出力方式: リレー接点出力 (DC30V-2A max.) (AC125V-0.4A max.)
(参考: 最低電圧, 電流 DC10mV, 10mA)

異常検出時: 接点間ショート

アラーム出力条件

直流入力異常時	交流出力異常時	並列接続異常時	その他
入力低電圧 入力過電圧 起動スイッチOFF リモート コントロールOFF	出力過電流 出力低電圧	周波数混在 出力結線逆接 同期信号線逆接	過熱保護 内蔵ヒューズ断線 内部パワー 素子破損